

КАЧЕСТВО

МНОГОЛЕТНИЙ ОПЫТ

СИЛОСЫ ЭТО НАШЕ ХОББИ



ТРАНСПОРТИРОВКА ЗЕРНА

ШНЕКОВЫЕ КОНВЕЙЕРЫ, СКРЕБКОВЫЕ И КОВШОВЫЕ



BIN ШНЕКОВЫЕ КОНВЕЙЕРЫ ТИП PS160 И PS220

- Предназначены для транспортировки зерна, кукурузы и семян масличных культур.
- Могут транспортировать зерно от загрузочных и разгрузочных воронок к силосам или другим конвейерам.
- Особенно очень удобный способ для транспортировки зерна как с силосов так и до силосов продукции BIN, для перемещения между силосами, а также для транспорта зерна от приемной корзины до ковшовых конвейеров.
- Шнековые конвейеры состоят из сегментов.

BIN ШНЕКОВЫЕ КОНВЕЙЕРЫ PS160

Номинальная производительность - 28 т/ч
Длина до 9м



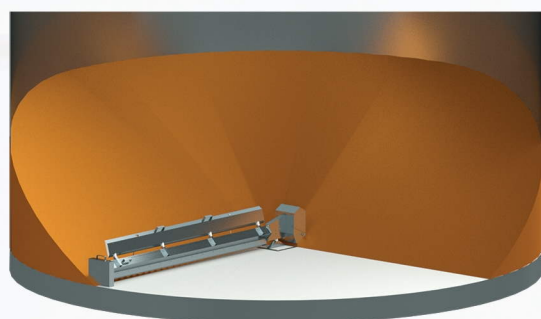
BIN ШНЕКОВЫЕ КОНВЕЙЕРЫ PS220

Номинальная производительность - 45 т/ч
Длина до 15м



BIN ШНЕКОВЫЕ КОНВЕЙЕРЫ ВНУТРЕННИЕ ТИП PSW

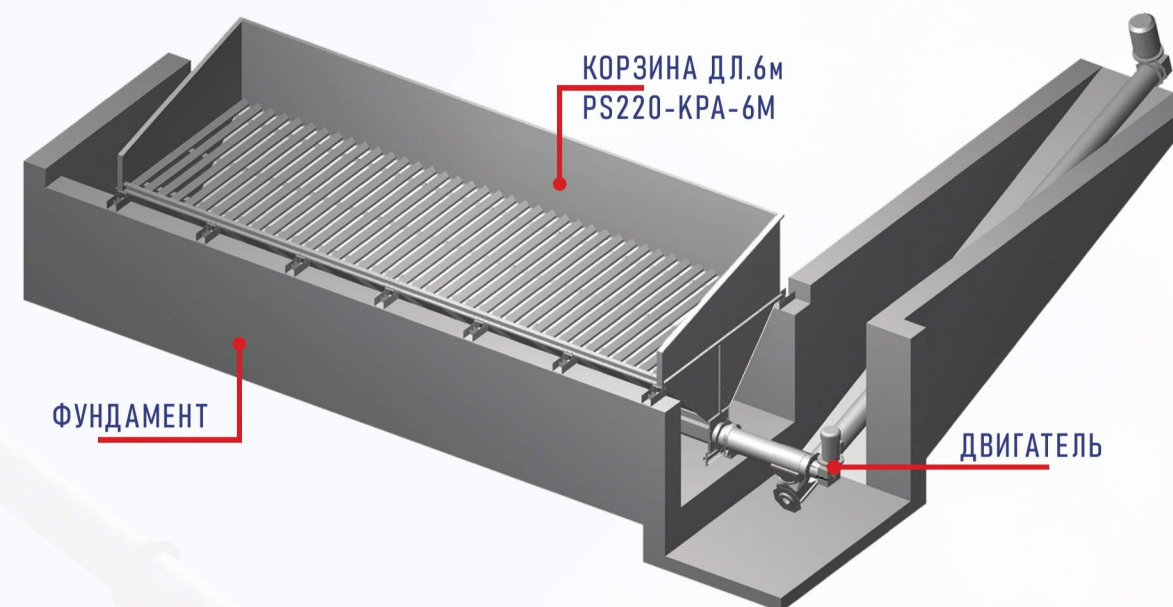
- Внутренние шнековые конвейеры позволяют разгрузить зерно, которое не попало гравитационным способом на конвейер, установленный под полом. Обычно это 15-20% грузоподъемности силоса.
- Конвейер транспортирует зерно от стенок силоса вдоль радиуса к центру, где находится отверстие подпольного конвейера.



тип силоса	вид конвейера
BIN60	PSW60
BIN100	PSW220-BIN100
BIN200	PSW220-BIN200
BIN500	PSW 500
BIN1000	PSW 1000
BIN1500	PSW 1500

BIN ПРИЕМНАЯ КОРЗИНА ШНЕКОВАЯ

- Приемная корзина предназначена для разгрузки зерна, кукурузы и масличных культур из транспортных сельскохозяйственных прицепов и грузовых автомобилей.
- Позволяет совершать транспортировку материала на склады, в силосы или другие места, предназначенные для хранения зерна и семян.
- Приемная корзина состоит из корпуса, выполненного из оцинкованного листового металла. Внизу установлен шнековый конвейер. В верхней части корпуса корзины находится колосниковая решетка. Над поверхностью колосниковой решетки находятся борта.
- Для регулировки количества принимаемого материала, предназначена задвижка с регулировочным рычагом.
- Может иметь длину 5м, 6м, 8м или 9м.



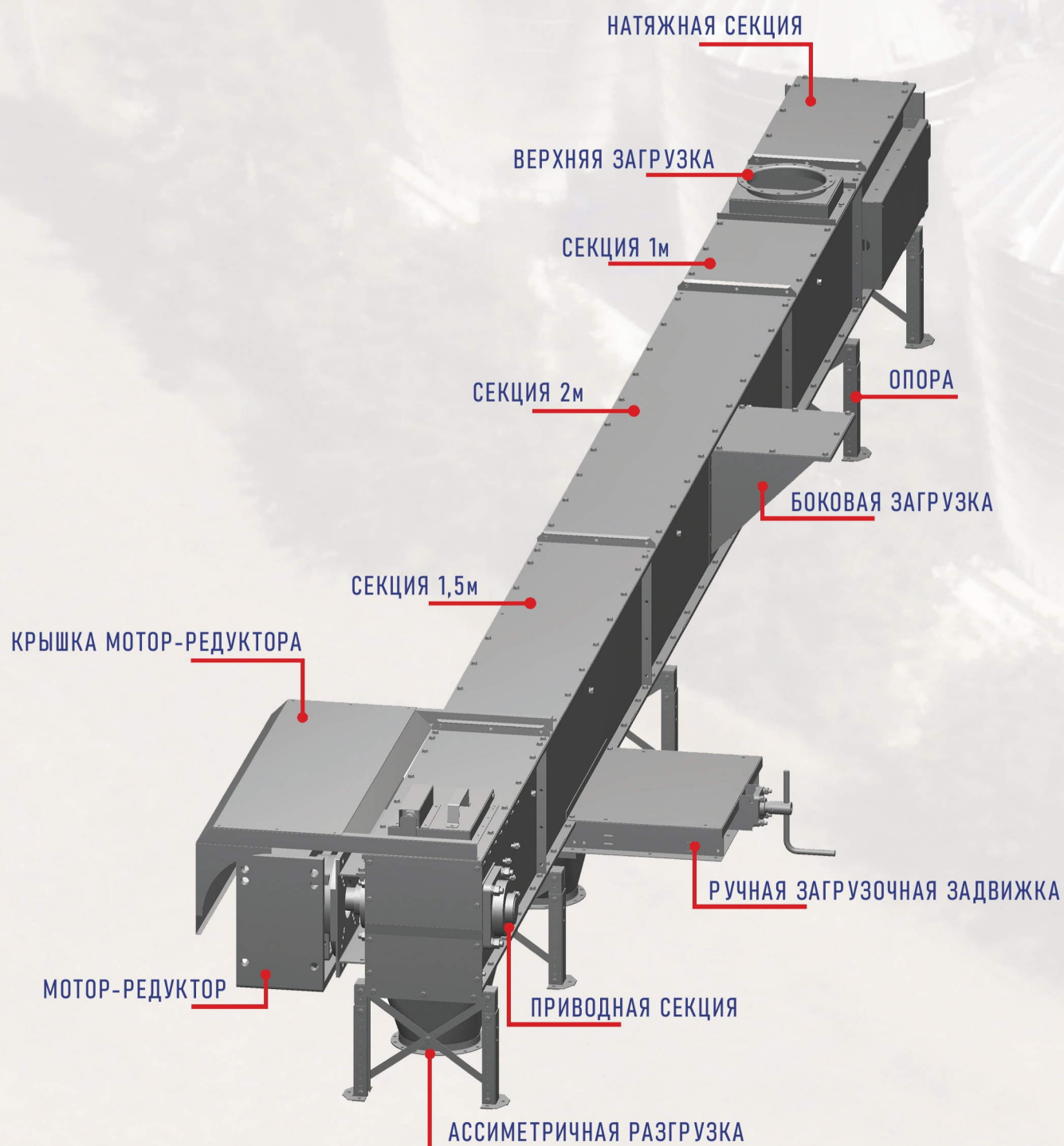
BIN ВЕРТИКАЛЬНЫЕ ШНЕКОВЫЕ КОНВЕЙЕРЫ ТИП PS220-PN

- Вертикальные шнековые конвейеры типа PS220-PN это стационарные устройства, предназначенные для вертикального транспорта зерна, кукурузы и семян масличных культур.
- Они позволяют перемещать материал на значительную высоту, при относительно небольшой поверхности застройки.
- Необходим для оборудования и организации разгрузки зерновых силосов.
- Высота до 12,6м
- Номинальная производительность 24 т/ч



BIN СКРЕБКОВЫЕ КОНВЕЙЕРЫ ТИП RED250

- Скребковые конвейеры предназначены для транспортировки зерна, кукурузы и семян масличных культур.
- Транспорт зерна может производиться в позиции горизонтальной, а также под углом 30°.
- Предлагаемые нами скребковые конвейеры длиной от 3м до 80м (каждые 0,5м), имеют номинальную производительность 45 т/ч.
- Производительность конвейера зависит от типа зерна, его влажности, уровня загрязнения, а также угла наклона и уровня наполнения корпуса.
- Мотор-редуктор имеет цилиндро-коническую передачу.



BIN ОСНОВНЫЕ ЭЛЕМЕНТЫ RED250:

- Приводная секция с цилиндро-коническим мотор-редуктором мощностью от 3 кВт до 15 кВт, в зависимости от длины конвейера.
- Натяжная секция с пружинами натягивающими цепь.
- Секции конвейера длиной 1м, 1,5м либо 2м.
- Цепь со скребками.

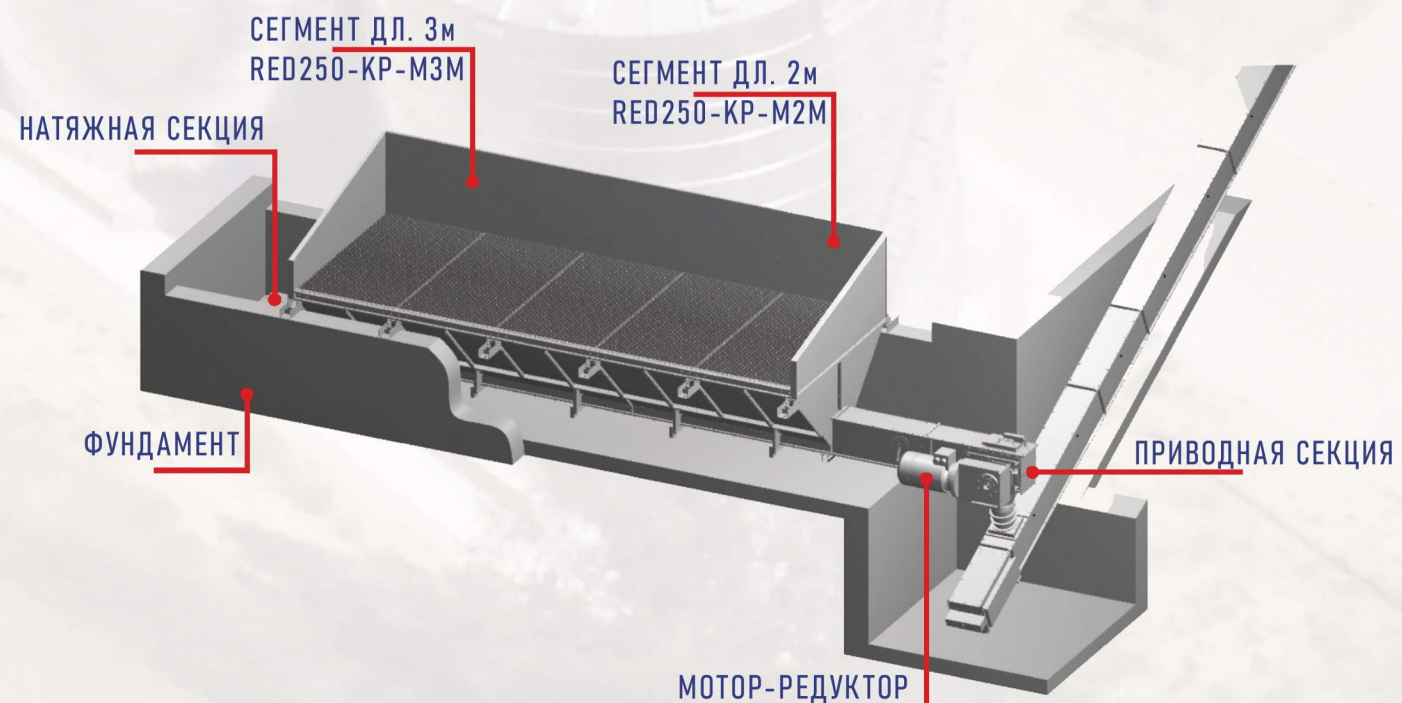
BIN ДОПОЛНИТЕЛЬНЫЕ ЭЛЕМЕНТЫ RED250:

- Верхняя и боковая загрузка
- Ассиметричная разгрузка
- Разгрузка с задвижкой, с ручным или автоматическим управлением
- Регулируемые опоры: низкая от 2см до 9,5см и высшая от 30см до 44,6см
- Угловая опора с регулировкой высоты (от 30см до 112,8см) и наклоне (до 30°) для опоры конвейеров работающих под углом
- Крышка мотор-редуктора предохраняющая от атмосферных осадков

BIN СКРЕБКОВАЯ ПРИЕМНАЯ КОРЗИНА

- Скребковая приемная корзина предназначена для разгрузки зерна, кукурузы и семян масличных культур из транспортных сельскохозяйственных прицепов, грузовых автомобилей.
- Приемная корзина состоит из корпуса, выполненного из оцинкованного листового металла и решетки WEMA.
- В нижней части корпуса находится скребковый конвейер, который может быть соединен со всеми видами конвейеров: скребковым, шнековым или ковшовым.
- Для регуляции количества загрузочного материала служит задвижка, которая находится в одной из секций.

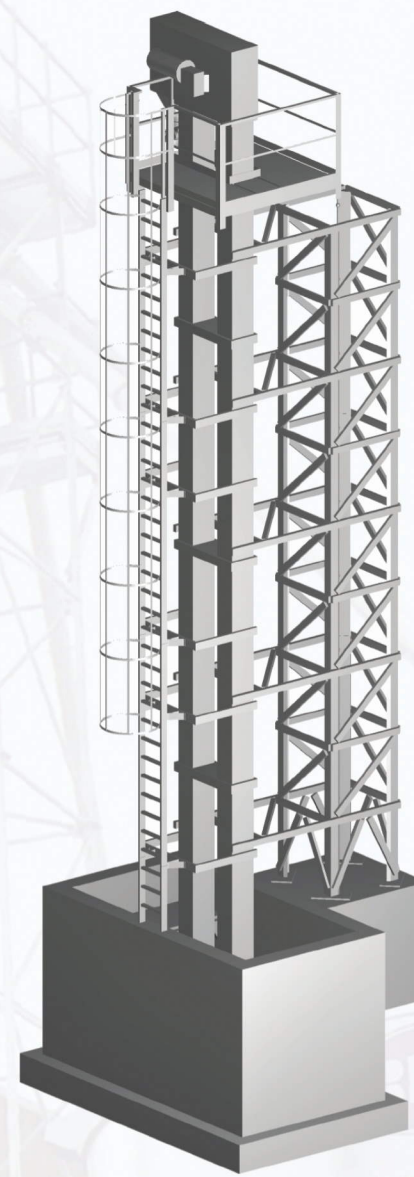
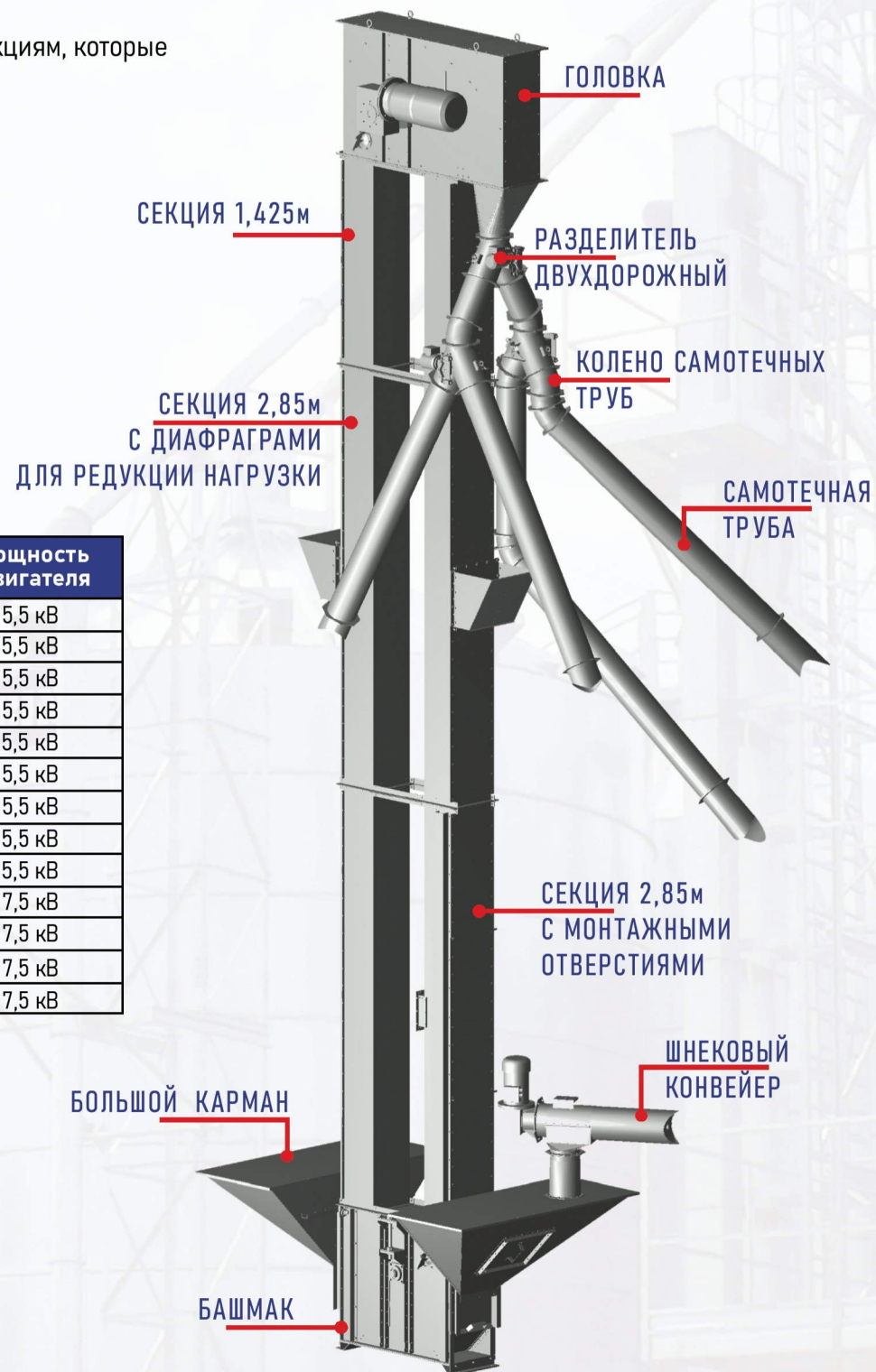
BIN ПРИЕМНАЯ КОРЗИНА ДЛИННОЙ 5м



КОВШОВЫЕ КОНВЕЙЕРЫ ТИП РК250

- Ковшовые конвейеры предназначены для транспорта зерна, кукурузы и семян масличных культур, на максимальную высоту 25,65м.
- Конвейер имеет мотор-редуктор с тормозом и возможностью ручной отблокировки тормоза.
- К башмаку конвейера можно прикрепить один или два кармана BIN в своем коммерческом предложении имеет 3 типа карманов:
 - маленький на одну трубу или конвейер
 - специальный на две трубы или 2 конвейера
 - большой на несколько труб или конвейеров
- Ковшовый конвейер должен быть прикреплен к металлическим конструкциям, которые обеспечат его стабильность.
- Ковшовые конвейеры имеют производительность 45 т/ч.

модель конвейера	высота конвейера	мощность двигателя
PK250-8.6	8,55 м	5,5 кВт
PK250-10.0	9,98 м	5,5 кВт
PK250-11.4	11,40 м	5,5 кВт
PK250-12.8	12,83 м	5,5 кВт
PK250-14.3	14,25 м	5,5 кВт
PK250-15.7	15,68 м	5,5 кВт
PK250-17.1	17,10 м	5,5 кВт
PK250-18.6	18,53 м	5,5 кВт
PK250-20.0	19,95 м	5,5 кВт
PK250-21.4	21,38 м	7,5 кВт
PK250-22.8	22,80 м	7,5 кВт
PK250-24.2	24,23 м	7,5 кВт
PK250-25.6	25,65 м	7,5 кВт



КРЕПЛЕНИЕ КОВШОВОГО КОНВЕЙЕРА ТИП PRS

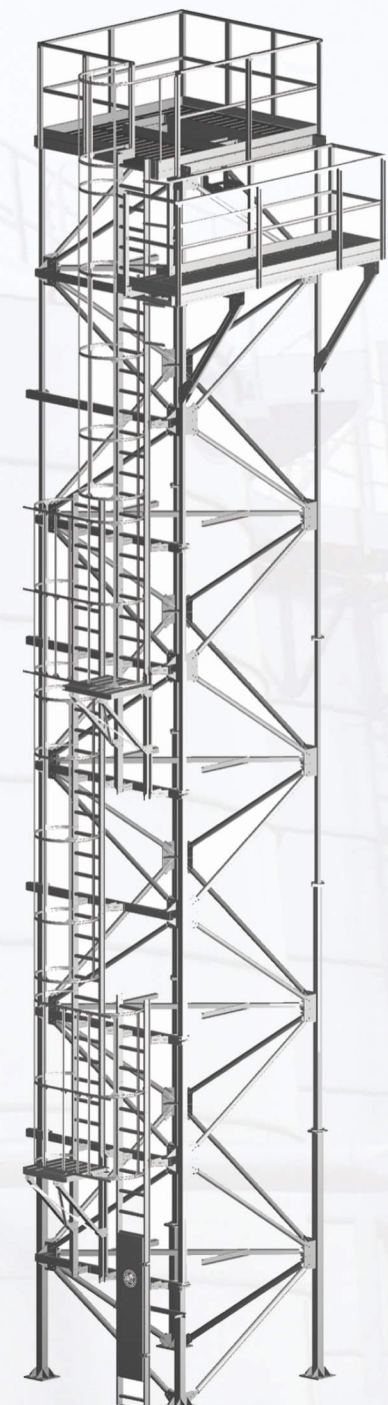
- Крепление ковшового конвейера это многофункциональная опора PRS с соответствующим количеством креплений конвейера.
- Опору можно использовать для ковшовых конвейеров продукции BIN до 12,8м.
- Ковшовый конвейер, прикрепленный к опоре, должен эксплуатироваться при помощи платформы PK250-PLATFORM, которая оснащена лестницей.

модель PRS	модель PK250
PRS-7M	PK250-8.6
PRS-8M	PK250-10.0
PRS-9M	PK250-11.4
PRS-10M	PK250-12.8

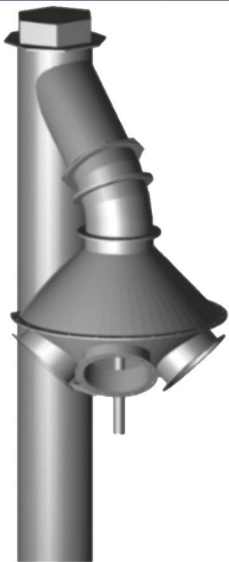
БАШНЯ КОВШОВОГО КОНВЕЙЕРА ТИП WPK

- Башня служит для крепления ковшового конвейера.
- Башня имеет две платформы, лестницу и клетку безопасности. Верхняя платформа позволяет на обслуживание головки конвейера, а нижняя дает доступ к распределителям и самотечным трубам.
- Высота башен соответствует высоте стандартных ковшовых конвейеров изготовленных в BIN.

модель башни	высота башни	модель конвейера
WPK-1-12.8	14,1 м	PK250-14.3
WPK-1-14.3	15,5 м	PK250-15.7
WPK-1-15.7	16,9 м	PK250-17.1
WPK-1-17.1	18,3 м	PK250-18.6
WPK-1-18.5	19,8 м	PK250-20.0
WPK-1-20.0	21,2 м	PK250-21.4
WPK-1-21.4	22,6 м	PK250-22.8
WPK-1-22.8	24,0 м	PK250-24.2
WPK-1-24.2	25,5 м	PK250-25.6



BIN РАСПРЕДЕЛИТЕЛЬ ЧЕТЫРЕХДОРΟЖЖНЫЙ ЛИБО ШЕСТИДОРΟЖЖНЫЙ Ø200



BIN РАСПРЕДЕЛИТЕЛЬ ДВУХДОРΟЖЖНЫЙ Ø200



BIN КОЛЛЕКТОР САМОТЕЧНЫХ ТРУБ



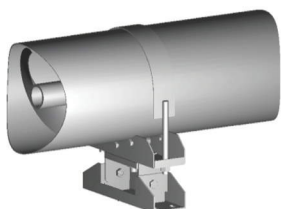
КОЛЕНА 5°, 15° и 30° САМОТЕЧНЫХ ТРУБ Ø200

BIN ОГРАНИЧИТЕЛЬ САМОТЕЧНЫХ ТРУБ Ø200



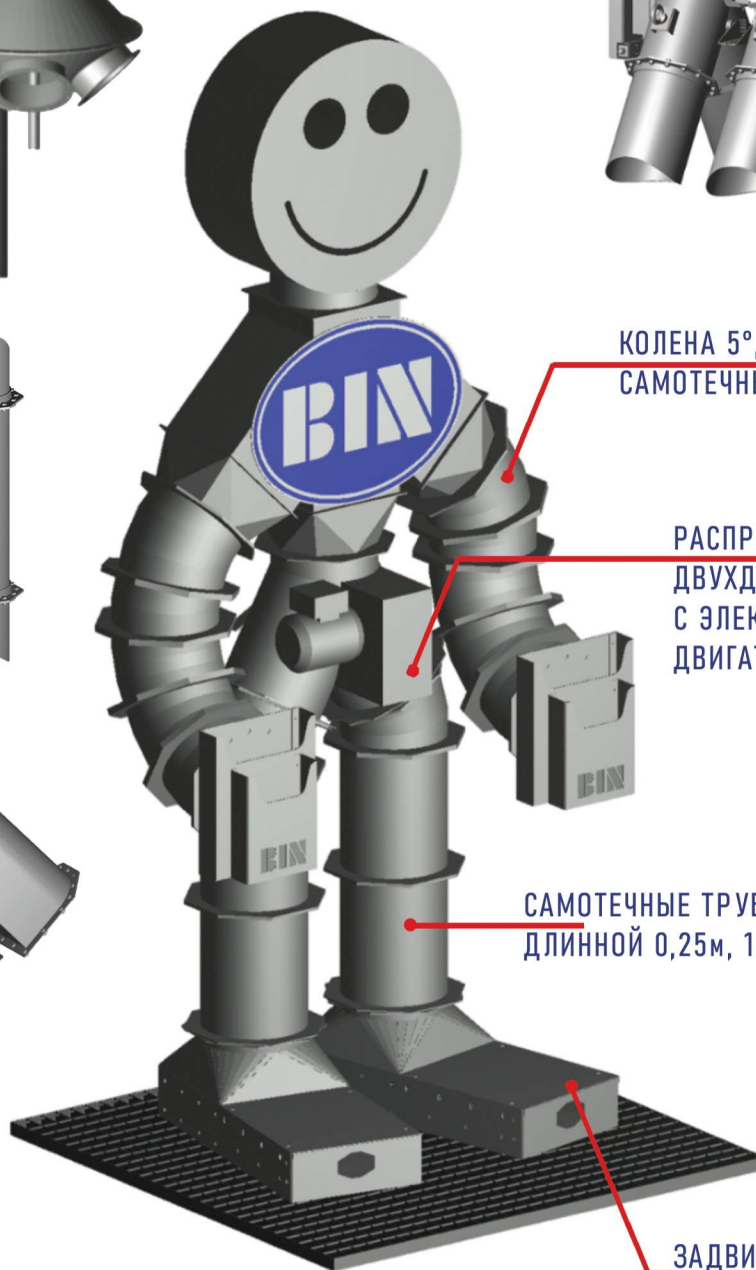
РАСПРЕДЕЛИТЕЛЬ ДВУХДОРΟЖЖНЫЙ Ø200 С ЭЛЕКТРИЧЕСКИМ ДВИГАТЕЛЕМ

BIN КРЕПЛЕНИЕ ТРУБ И ШНЕКОВЫХ КОНВЕЙЕРОВ



САМОТЕЧНЫЕ ТРУБЫ Ø200 ДЛИННОЙ 0,25м, 1м, 1,5м, 2м

ЗАДВИЖКА ДЛЯ СИЛОСОВ С КОНУСНЫМ ДНОМ



BIN Sp. z o.o.

ul. Narutowicza 12
87-700 Aleksandrów Kujawski
ПОЛЬША

ОТДЕЛ ПРОДАЖ EXPORT

+48 54 282 88 05

+48 734 454 532

@ export@bin.agro.pl

ПОЛНЫЙ ПЕРЕЧЕНЬ ДИЛЕРОВ BIN НАХОДИТСЯ НА НАШЕМ САЙТЕ:

www.bin.agro.pl